



**M**MDB

*giga* machinery



MDB 社は 1977 年に現在のオーナーである Mario Di Biase によって設立されたイタリアの会社です。MDB 社はニッチ市場での特殊機械の製造を専門としており、製造する機械は長期に渡る信頼性と高い生産性を有しています。更に機械の使いやすさとオペレーターの安全性の確保を特色として幅広い分野で活躍しています。

## 行動理念

.1

幅広い製品をクオリティ高く提供します。

.2

市場の需要の変化に対応します。

.3

顧客のニーズに先入観を持たずに取り組みます。

.4

ISO9001 規格に従って、製品の品質と製造プロセスに取り組んでいることを保証します。

.5

製品の品質が長期間の使用の際でも問題ないことを保証します。





# MDB 社製重機ラインナップ

LV シリーズはパワフルなエンジンを搭載したラジコン式小型重機です。  
先端アタッチメントの交換により、除草、伐採、除雪など様々な作業を行う  
ことができます。

F300



LV300PRO



LV400PRO



LV500



LV600



LV800



LV1400



Pocket Lift



Pocket Bucket



MP100



E-Dozer



**MDB**

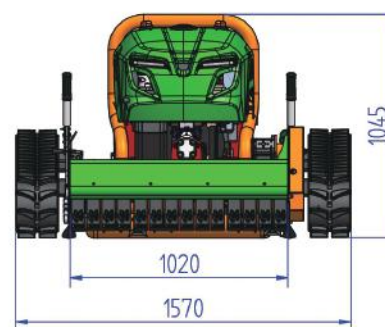
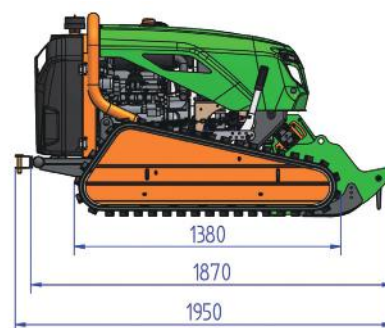
全ての MDB 社製重機の販売が可能です。

お気軽にお問い合わせください。





仕様		
機械寸法	機体質量	785kg
	全長	1950mm
	最小幅	1570mm
	最高幅	1570mm
	全高	1045mm
エンジン	タイプ	ディーゼルエンジン
	モデル	Yanmar 3TNV80F
	定格出力	17.8kW(24.2PS)
	使用燃料	軽油
	燃料タンク容量	21L
	冷却方式	水冷式
	最大トルク	64N・m
走行性能	最高速度	7km/h
	最大作業勾配	60°
ラジコン	通信周波数	2.405~2.480GHz
作業性能	刈幅	1000mm



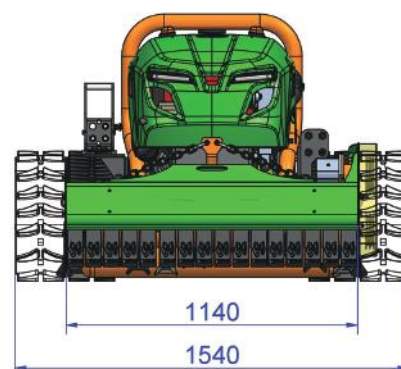
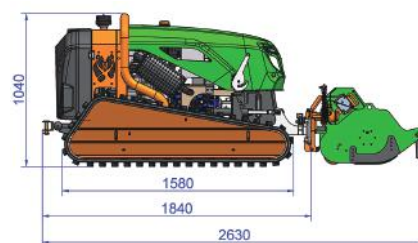
# LV300 PRO

MDB



## 仕様

機械寸法	機体質量	1020kg
	全長	2630mm
	最小幅	1140mm
	最高幅	1540mm
	全高	1040mm
エンジン	タイプ	ディーゼルエンジン
	モデル	Yanmar 3TNV82-BDSA2
	定格出力	22.2kW(30.2PS)
	使用燃料	軽油
	燃料タンク容量	21L
	冷却方式	水冷式
	最大トルク	85.9N・m
走行性能	最高速度	7km/h
	最大作業勾配	60°
ラジコン	通信周波数	2.405~2.480GHz
作業性能	刈幅	1150mm





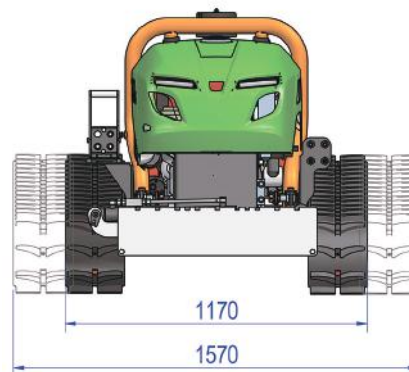
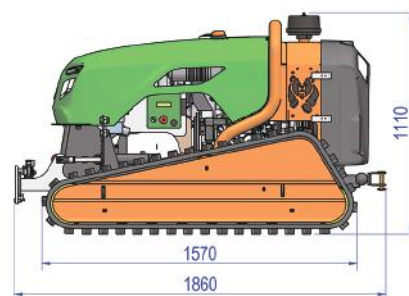
# LV400 PRO

MDB



## 仕様

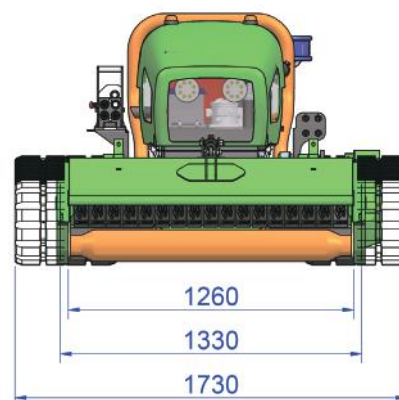
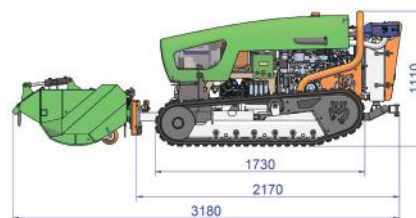
機械寸法	機体質量	1050kg
	全長	2650mm
	最小幅	1170mm
	最高幅	1570mm
	全高	1110mm
エンジン	タイプ	ディーゼルエンジン
	モデル	Yanmar 3TNV888-BDSA2
	定格出力	28.2kW(36.6PS)
	使用燃料	軽油
	燃料タンク容量	21L
	冷却方式	水冷式
	最大トルク	108.0N・m
走行性能	最高速度	8km/h
	最大作業勾配	60°
ラジコン	通信周波数	2.405~2.480GHz
作業性能	刈幅	1150mm





## 仕様

機械寸法	機体質量	1375kg
	全長	3180mm
	最小幅	1320mm
	最高幅	1720mm
	全高	1100mm
エンジン	タイプ	ディーゼルエンジン
	モデル	Yanmar 4TNV88-BDSA2
	定格出力	36kW(48.9PS)
	使用燃料	軽油
	燃料タンク容量	32L
	冷却方式	水冷式
	最大トルク	141N・m
走行性能	最高速度	8km/h
	最大作業勾配	60°
ラジコン	通信周波数	2.405~2.480GHz
作業性能	刈幅	1350mm

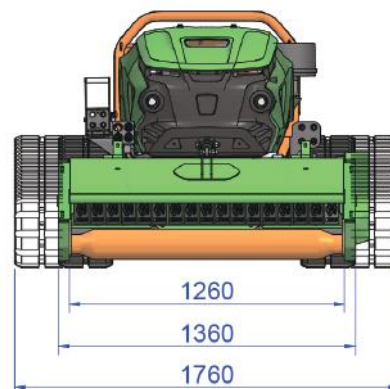
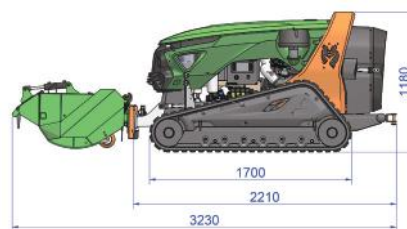






## 仕様

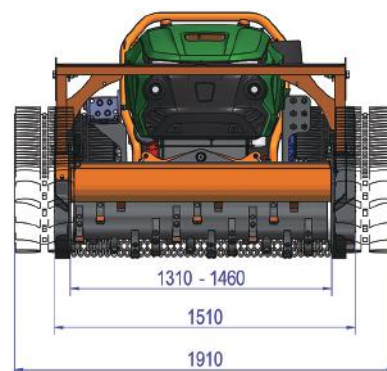
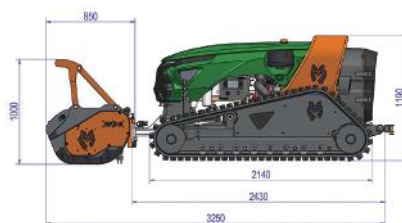
機械寸法	機体質量	1570kg
	全長	3230mm
	最小幅	1360mm
	最高幅	1760mm
	全高	1180mm
エンジン	タイプ	ディーゼルエンジン
	モデル	KD1 1903 TCR Diesel
	定格出力	42.0kW(57.1PS)
	使用燃料	軽油
	燃料タンク容量	32L
	冷却方式	水冷式
	最大トルク	225N・m
走行性能	最高速度	8km/h
	最大作業勾配	60°
ラジコン	通信周波数	2.405~2.480GHz
作業性能	刈幅	1350mm





## 仕様

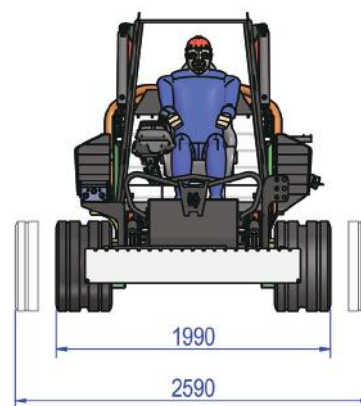
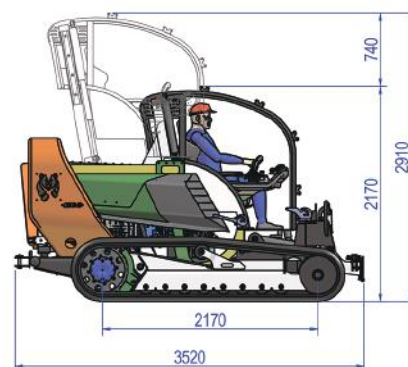
機械寸法	機体質量	2210kg
	全長	3350mm
	最小幅	1510mm
	最高幅	1910mm
	全高	1190mm
エンジン	タイプ	ディーゼルエンジン
	モデル	KD1 2504 TCR Diesel
	定格出力	55.0kW(74.8PS)
	使用燃料	軽油
	燃料タンク容量	52L
	冷却方式	水冷式
	最大トルク	300N・m
	走行性能	最高速度
	最大作業勾配	60°
ラジコン	通信周波数	2.405~2.480GHz
作業性能	刈幅	1710mm







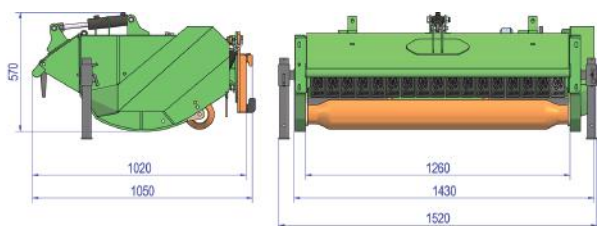
仕様		
機械寸法	機体質量	7000kg
	全長	3450mm
	最小幅	1990mm
	最高幅	2590mm
	全高	2040mm
エンジン	タイプ	ディーゼルエンジン
	モデル	KDI 3404 TCR Common Rail Turbo Intercooler
	定格出力	100.0kW(135.9PS)
	使用燃料	軽油
	燃料タンク容量	24L
	冷却方式	水冷式
	最大トルク	500N・m
走行性能	最高速度	20km/h
	最大作業勾配	60°
ラジコン	通信周波数	2.405~2.480GHz
作業性能	刈幅	1710mm



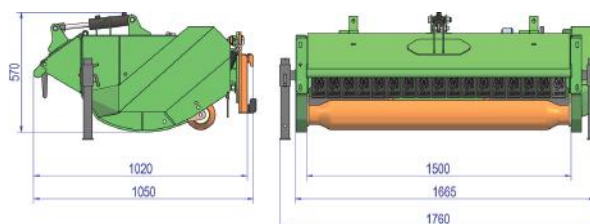


## UT シリーズ

UT シリーズは様々な場所で活躍することが出来る 360° 回転するハンマーで、草を刈り粉碎するアタッチメントです。ファストカップリングシステムを搭載しており、本体への取り付け、取り外しが簡単に行えます。



UT125 : LV500 ・ LV600

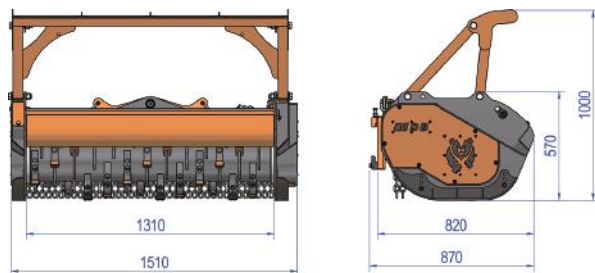


UT150 : LV800

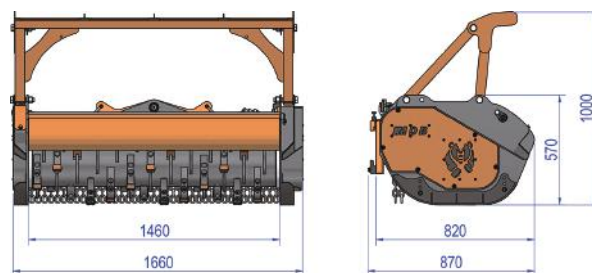


## TF シリーズ

TF シリーズは主に林業エリアで活躍するアタッチメントです。草だけではなく、太い枝や切り株を粉碎することが出来ます。ファストカップリングシステムを搭載しており、本体への取り付け、取り外しが簡単に行えます。



TF130 : LV500 ・ LV600



TF150 : LV800

マシンに合わせた各サイズをご用意しています。



# 様々なシーンで活躍する多種多様なアタッチメント

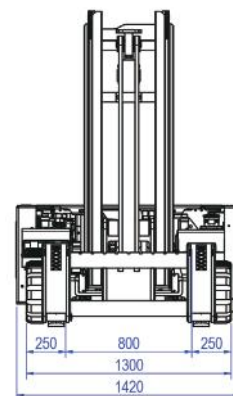
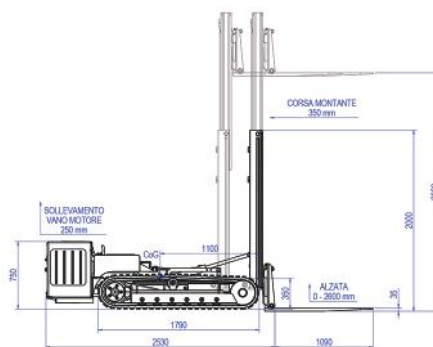


# Pocket Lift

MDB



仕様		
機械寸法	機体質量	2000kg
	全長	2550mm
	全幅	1300mm
	全高	2200mm
	フォーク長さ	1090mm
エンジン	タイプ	ディーゼルエンジン
	モデル	Kubota D1305
	定格出力	18.5kW(25.2PS)
	使用燃料	軽油
	燃料タンク容量	22L
	冷却方式	水冷式
	最大トルク	84N・m
	走行性能	最高速度
	登坂能力	22°
ラジコン	通信周波数	2.405~2.480GHz
作業性能	最大荷重	1300kg





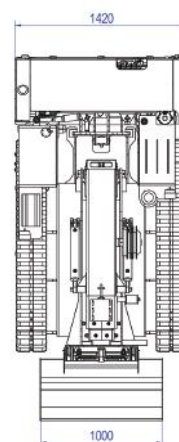
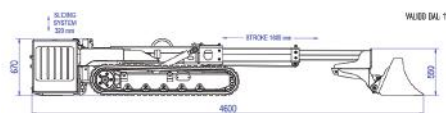
# Pocket Bucket

MDB



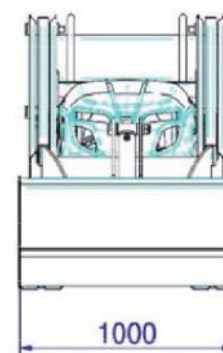
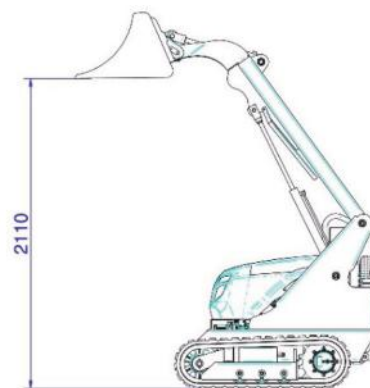
## 仕様

機械寸法	機体質量	1400kg
	全長	3000mm
	全幅	1420mm
	全高	670mm
エンジン	バケット幅	1000mm
	タイプ	ディーゼルエンジン
	モデル	Kubota V1505-T
	定格出力	33.0kW(44.8PS)
	使用燃料	軽油
	燃料タンク容量	25L
	冷却方式	水冷式
	最大トルク	105N・m
走行性能	最高速度	8km/h
ラジコン	通信周波数	2.405~2.480GHz
	最大荷重	600kg
作業性能	バケット最小長さ	1600mm
	バケット最大高さ	2320mm





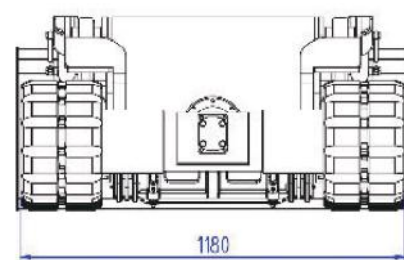
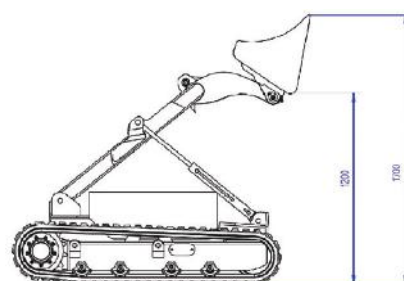
仕様		
機械寸法	機体質量	900kg
	全長	2330mm
	全幅	1030mm
	全高	1220mm
エンジン	タイプ	ディーゼルエンジン
	モデル	Yanmar 3TNV80F
	定格出力	17.8kW(24.2PS)
	使用燃料	軽油
	燃料タンク容量	15L
	冷却方式	水冷式
	最大トルク	64N・m
走行性能	最高速度	7km/h
ラジコン	通信周波数	2.405~2.840GHz
作業性能	最大荷重	200kg
	最大高さ	2120mm







仕様		
機械寸法	機体質量	2000kg
	全長	2300mm
	全幅	1180mm
	全高	580mm
エンジン	タイプ	電気
	電圧	48V
走行性能	最高速度	8km/h
ラジコン	通信周波数	2.405~2.840GHz
作業性能	最大荷重	600kg



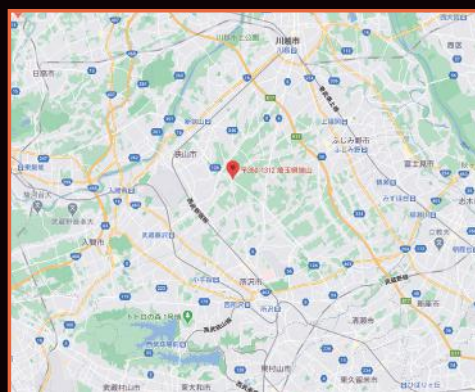
# *giga* machinery



ギガマシナリーではイタリア MDB 社製の各種マシンの販売、メンテナンスを行っております。  
MDB 社製の小型重機は全てラジオコントロール式ととてもユニークかつ、パワフルなマシンです。  
2016 年より輸入を開始し、様々なメンテナンス対応をイタリア MDB 社と連携を取りながら行ってきております。



会社名	株式会社ギガマシナリー
代表者	代表取締役社長 青木 克伸
所在地	〒350-1312 埼玉県狭山市堀兼 1935-6
電話番号	04-2937-4632
事業内容	電気設備、土木建築各種機器及び物品の レンタル、リース、販売
資本金	2,000 万円





# GIGA GROUP

## *gigasolar*

会社名 株式会社 ギガソーラー  
代表者 代表取締役社長 青木 克伸  
役員 取締役会長 山内 実  
専務取締役 矢萩 正弘  
監査役 青木 司  
設立 2014年4月  
資本金 1,000万円  
所在地 〒105-0021 東京都港区東新橋2丁目9番2号  
パラッツォジーラソーレ7階  
電話番号 03-6435-9378  
E-Mail info@gigasolar.co.jp  
取引銀行 横浜銀行、さわやか信用金庫  
事業内容 産業用太陽光発電の設計、施工、施工管理、販売  
営業エリア 全国



## *giga engineering*

会社名 株式会社ギガエンジニアリング  
代表者 代表取締役社長 青木 克伸  
所在地 〒105-0021 東京都港区東新橋2丁目9番2号  
パラッツォジーラソーレ6階  
電話番号 03-6435-6295  
E-Mail info@gigaengineering.co.jp  
事業内容 施工・保守点検・メンテナンス  
資本金 5,000万円（株式会社ギガソーラー100%資本）  
建設業許可 神奈川県知事許可（特-29）第83330号

## *giga solar Dubai*

会社名 GIGA Solar-FZE  
代表者 CEO Katsunobu Aoki  
現地責任者 General Manager Tomohiro Tanaka  
所在地 Dubai Silicon Oasis HQ Building, A1, Room 108-1,  
Silicon Oasis, P.O. Box: 341302, Dubai, United Arab Emirates  
電話番号 +971-04-501-5594  
E-Mail info@gigasolardubai.ae  
事業内容 産業太陽光発電の設計、施工と太陽光発電にかかる製品及び  
建設用重機の輸出入



*giga* machinery

<https://gigamachinery.co.jp>